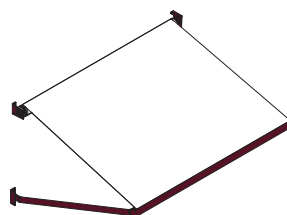




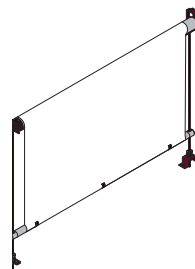


## GAMME STORES BANNETTES

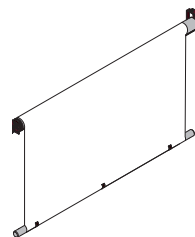
- 1 STORES BANNETTES  
À PROJECTION



- 2 STORES BANNETTES  
CONDUCTEURS



- 3 STORES BANNETTES  
BOULANGÈRE



 FABRIQUÉ EN FRANCE

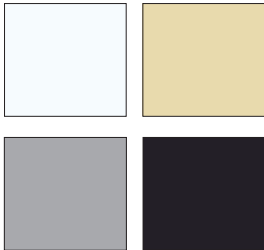
- GARANTIE 5 ANS : ARMATURE, MOTEUR ET TOILE -

# GAMME STORES BANNETTES

-GARANTIE 5 ANS -

## ARMATURE STANDARD

- SUPPORT DE POSE : support de pose universel en aluminium laqué.
- TUBE D'ENROULEMENT : ø78 mm rainuré.
- AVANCÉES SUR MESURE : Bras de 500 à 2250 mm



## COLORIS D'ARMATURE STANDARDS

-  RAL 9016 Blanc
-  RAL 1015 Sable
-  RAL 9006 Gris
-  RAL 8019 Brun Gris
-  D'autres coloris sont disponibles en plus-values.

## MANŒUVRE

- Manœuvre par treuil extérieur en sortie verticale avec anneau et manivelle décrochable avec crochet.

### EN OPTION :

- Par treuil (renvoi 45° ou renvoi 90°) avec manivelle fixe ou décrochable.
- Par moteur filaire (Somfy ou Geiger) avec inverseur.
- Par moteur radio io ou RTS Somfy avec télécommande portable 1 canal.
- Par moteur radio Geiger avec télécommande portable 1 canal.
- Moteur SOMFY CSI à commande de secours avec manivelle.



## TOILE DU STORE

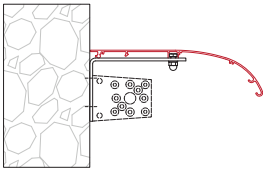
- Toiles Groupe A - acryliques , choix de coloris illimité.

### OPTION :

- **Toiles acryliques** du groupe B : Orchestra Max - Opéra - Sattler 308
- **Toiles techniques ajourées** : Soltis 92, 88 et 86 (Ferrari), Sunworker SWK (Dickson)
- **Toiles opaques** : Soltis B92 et Sunworker opaque SWO.
- **Toile Screen** : 5500 (Mermet).

## CARACTÉRISTIQUES OPTIONNELLES

### AUVENT ET COFFRE DE PROTECTION (se monte uniquement en pose de FACE).



- Protection du store contre les intempéries.
- Auvent de 300 mm de large en aluminium laqué.

**⚠ L'auvent de protection est indépendant au store. Il se fixe avec des équerres en fixation murale.**

## LAQUAGE

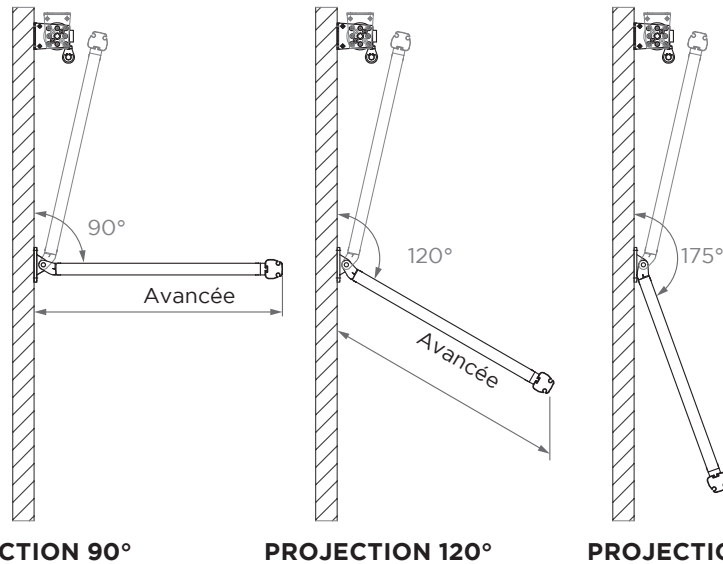
Coloris au choix suivant nuancier Marqueses Colors ou Structurés. Nuancier disponible à la p.18 et 19.



## STORES BANNETTE À PROJECTION

### ENCOMBREMENT

Store posé de FACE, en PLAFOND ou en BAIE avec des supports de pose en aluminium laqué aux coloris du store.



PROJECTION 90°

PROJECTION 120°

PROJECTION 175°

### BARRE DE CHARGE

- Barre de charge apparente de 52 x 58 mm en aluminium extrudé.
- Barre de charge en aluminium  $\varnothing 34$  mm (limitée à une largeur de 3000 mm).

### LAMBREQUIN FIXE FOURNI EN STANDARD

Amovible ou attenant - livrable en 5 découpes - hauteur 220 mm - coloris au choix avec galon assorti



**Forme n°1**  
Droit



**Forme n°2**  
Vagues



**Forme n°3**  
Créneaux



**Forme n°4**  
Demi-lune



**Forme n°5**  
Victoria

## STORES BANNETTE CONDUCTEURS/ BOULANGÈRE

### GUIDAGE

- Store CONDUCTEURS : par 2 ronds conducteurs alu  $\varnothing 10$  mm anodisé. Fixation au sol par oméga ou fixation en façade par pitons conducteurs.
- Store BOULANGÈRE : sans guidage.

### BARRE DE CHARGE

- Barre de charge enveloppée  $\varnothing 40$  mm sans lambrequin.